

## Složité souvětí – pracovní list (dyslektici bez modrých částí)

### 1. Doplň vhodně čárky do souvětí:

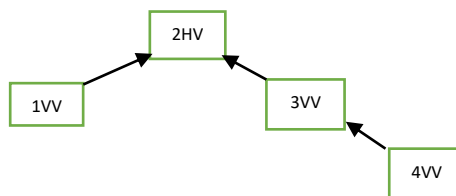
Medvědi přepadávají hnízda divokých včel protože milují med a rádi si smlsnou na své pochoutce. Když se narodí malý klokan leze po srsti matky do vaku který má na bříše. Pavouk přispěchá aby se zmocnil kořisti když se do pavučiny zachytí hmyz. Honzík dupal po mlatě jak mohl ale plamínky mu pod nohama uskakovaly a hladově polykaly další stébla. Hospodář vyhlédl na dvůr a v první chvíli myslel že má zlý sen. Skočil po hasicím přístroji ve dveřích vlepil Honzíkovi pohlavek až to plesklo. Pak uhodil hasicím přístrojem o zem. To se musí aby začal hasit. Po ohni ho hospodář zavěsil na stěnu a on se tiše červenal jak byl zvyklý. *Byl úplně vyčerpaný ale radoval se že ho mají všichni rádi.*

### 2. Podtrhni věty hlavní, urči počet vět v souvětí a druh souvětí (S – souřadné, P – podřadné):

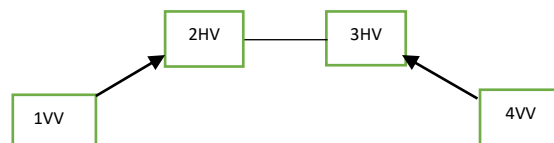
Když náhle přišla řeka bez mostu, vzal Honza kolo na ramena a přebrodl se, protože se musil dostat na druhou stranu. \_\_\_\_\_ Ačkoli se mi nechtělo, udělal jsem to, abych splnil, co jsem slíbil a co se očekávalo. \_\_\_\_\_ Auto nech zaparkované na kraji vozovky, zamkni ho, nenechávej uvnitř cenné věci, aby nelákaly zloděje, kteří vykrádají auta. \_\_\_\_\_ Nevím, jestli mám klíče od bytu, a proto se musím podívat do kabelky, abych zjistila, že jsem je opravdu nezapomněla u rodičů. \_\_\_\_\_ *Už se těším na Vánoce, neboť jsem přichystal rodině překvapení, ale nevím, zda mou snahu ocení.* \_\_\_\_\_

### 3. Spoj souvětí s odpovídajícím grafem:

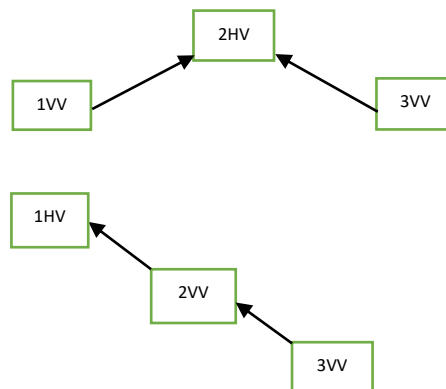
Když se obloha zatáhla, bylo všem jasné, co se bude dít.



Petr se rozzlobil, protože ho neposlouchal ani Marek, který je jeho nejlepší kamarád.



Když jsem včera dokončil práci, zbývalo mi ještě dost času, a tak jsem se rozhodl, že se ještě půjdu projít.



*Ačkoli se mi nechtělo, udělal jsem to, abych splnil, co jsem slíbil.*